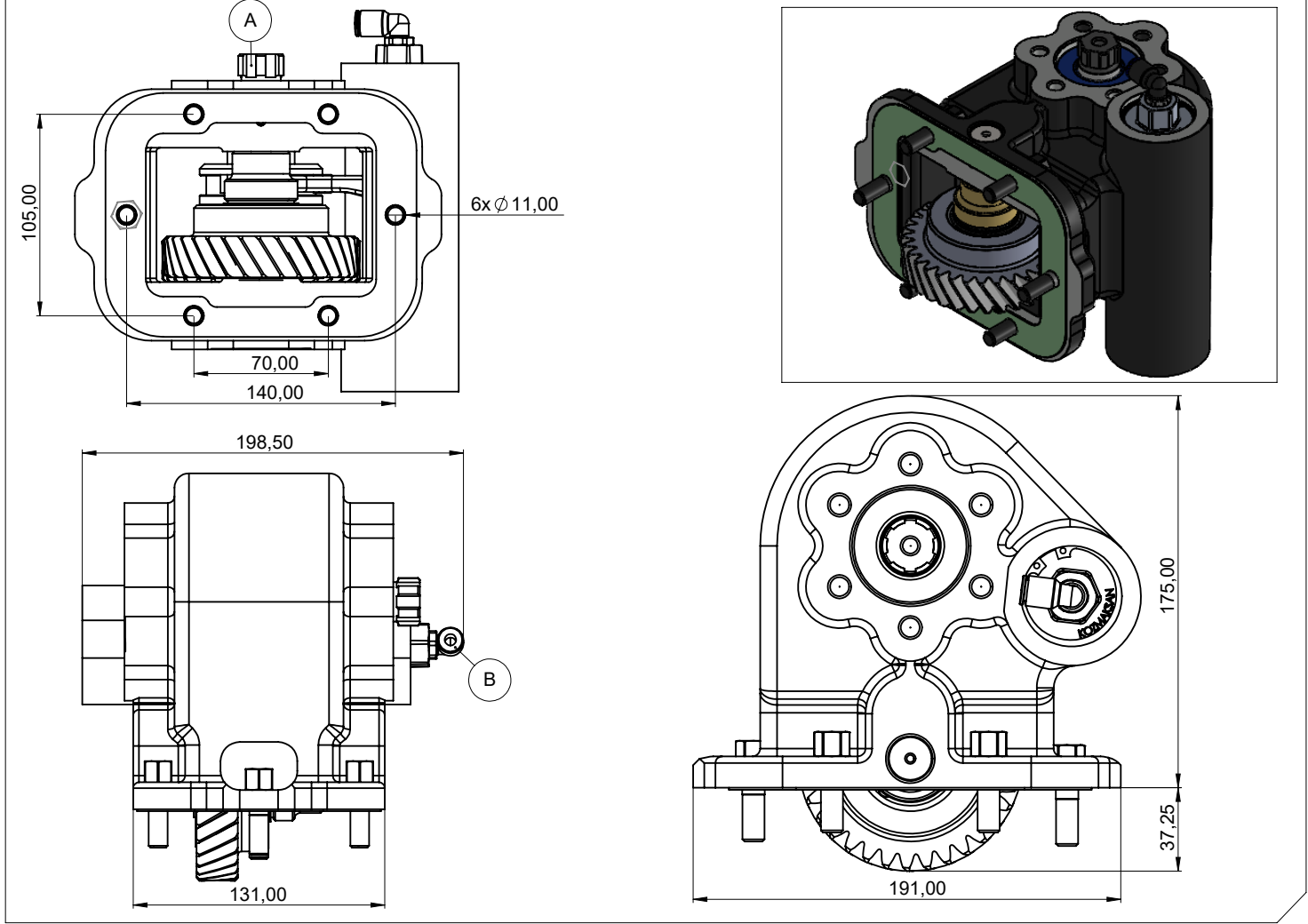


Araç Tipi Vehicle Type	<b>OTOKAR ATLAS EURO 6</b>
Şanzıman Tipi Transmission Type	<b>6S 500 / 6S 558 TO</b>

Ürün Kodu / Product Code	<b>ZF.05.6S500.H.KF.P.R1</b>
Revizyon No-Tarih / Revision No- Date	<b>02-09.01.2024</b>

### Ürün Görünümleri / Products View



### Opsiyonlar / Options

A : PTO Çıkışı (Standart DIN 5463 6X21X25 UNI 3 Delikli)  
Pistonlu Pompaya Akuple (4 Delikli ISO Bağlantı)  
Kaplinli (Flanşlı Bağlantı)  
B: Hava Girişi R1/4"

A : PTO Output (Standart DIN 5463 6X21X25 UNI 3 Bolt)  
Direct Mounting ISO 4 bolt mtg. adapter  
Drive Flange  
B: Air Inlet R1/4"

### Teknik Bilgi / Technical Data

Güç / Power (Kw)	Maksimum Tork / Maximum Torque		Çevrim Oranı Ratio	Bağlantı Şekli Mounting Side	Kontrol Tipi Control Type
	Nm	Kgm			
1000 Dev. / Dak.				SOL YAN / LEFT SIDE	HAVALI / PNEUMATIC
23,6	225	23	1/1.03	Ağırlık / Weight (Kg)	Dönüş Yönü /Sense of Rotation
				12	SAG / CLOCKWISE(CW)



**KOZANOĞLU  
KOZMAKSAN**

Hidrolik Pompa ve Ara Şanzıman P.T.O. İmalat San. ve Tic. Ltd. Şti.  
Hydraulic Pumps & Power Take-Offs Manufacturing Limited Co.

Ofis / Office  
Tel. +90 312 354 05 39  
Fax +90 312 354 34 59  
7. Sokak No: 9  
Ostim / ANKARA  
e-mail: [info@kozmaksan.com.tr](mailto:info@kozmaksan.com.tr)

Fabrika / Factory  
Tel. +90 312 267 39 71  
Fax +90 312 267 38 72  
AOS. 1. OSB. Erkunt Cad. No: 6  
Sincan / ANKARA  
Website: [www.kozmaksan.com.tr](http://www.kozmaksan.com.tr)